

## ○ 产品说明

PT100 (150) 系列指针式压力变送器适用于测量清洁、无结晶、无凝固的液体或气体介质的压力。

该变送器采用进口扩散或陶瓷传感器作为压力电量转换元件，随着输入压力变化，传感器的输出电压也线性变化，经精密线路放大，电压转化成电流4~20mA等标准输出信号；以便较长距离将测量值送到控制室，实现生产过程的自动控制与检测。

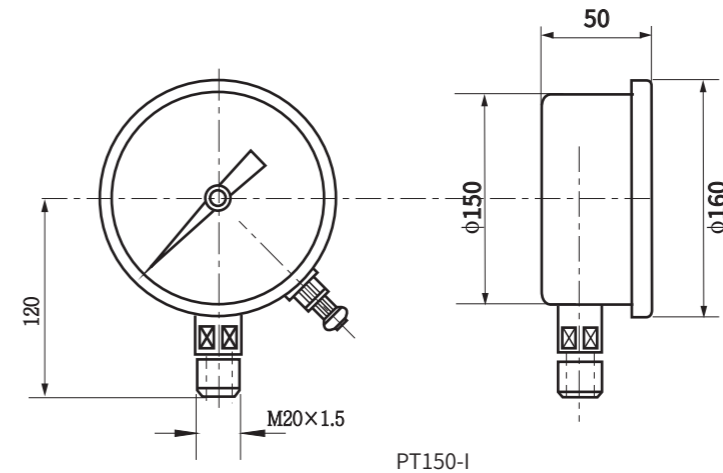
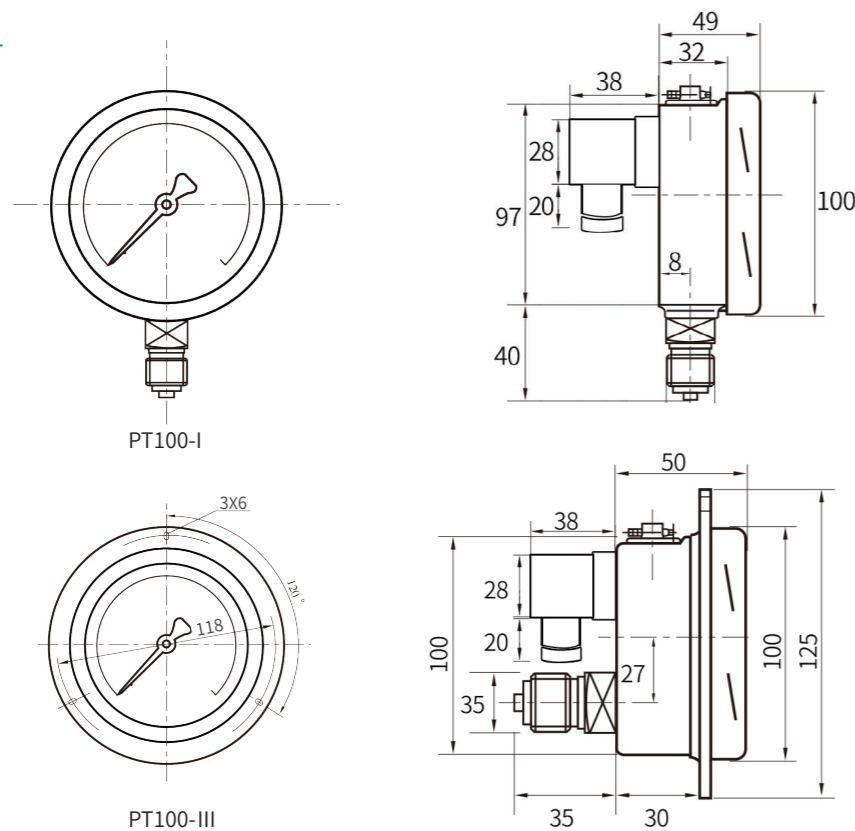
该仪表好具有指针式现场指示功能，在停电的情况下，能正常指示系统压力，以便现场工艺检测。此表还是差动远传压力表的理想替代品。如果您希望在本地上显示过程压力的同时，也将信号传递至中央控制器或远程控制室，那么该型号压力表将是理想选择。



## ○ 技术参数

型号	PT100	PT150
精度等级	现场指示:1.6%;输出信号:0.2%、0.5%	
测量范围	0~0.4至60MPa, -0.1~0MPa, -0.1~0.06至2.4MPa	
输出信号	4~20mA, HART, I2C, 0V~5V, 0V~10V, RS485	
适应温度	-20~+70°C	
材质	外壳:SUS304, 导压系统:SUS304, SUS316	
类别	通用型、防腐性	

## ○ 外形尺寸



## ○ 型号标示

代号	产品名称
PT	压力变送器

代号	公称直径
100	100mm
150	150mm

代号	压力类型
G	表压
A	绝压

代号	量程范围
自定义	自定义

代号	变送输出精度
0.5%	0.5%
0.2%	0.2%

代号	安装方式
R	径向安装
A	轴向安装

代号	信号输出
4~20mA	4~20mA
HART	HART
I2C	I2C
0~5V	0~5V
0~10V	0~10V
RS485	RS485

代号	螺纹连接
自定义	自定义

## 选型举例:

产品名称 - 压力类型 - 量程范围 - 输出精度 - 安装方式 - 信号输出 - 螺纹连接

↓ ↓ ↓ ↓ ↓ ↓ ↓  
PT100 - G - 0~1MPa - 0.2% - A - 4~20mA - M20X1.5

## ○ 订货须知

用户订货时，请注明：仪表型号、量程、精度等级、输出信号、材质要求等。